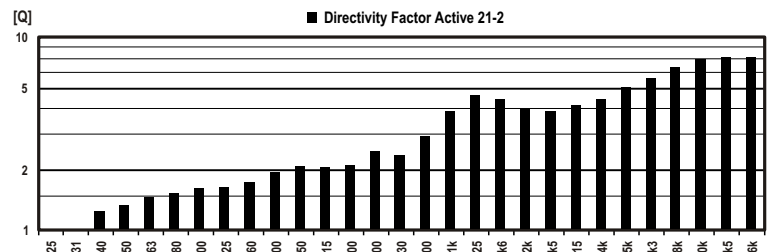
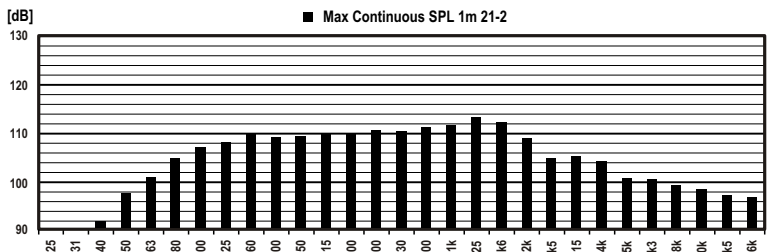
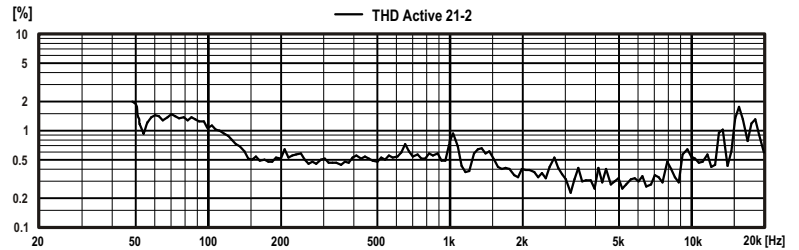
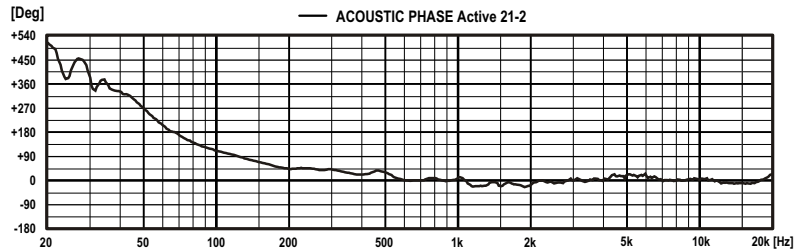
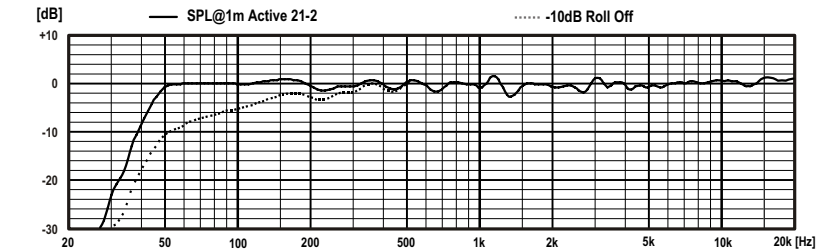
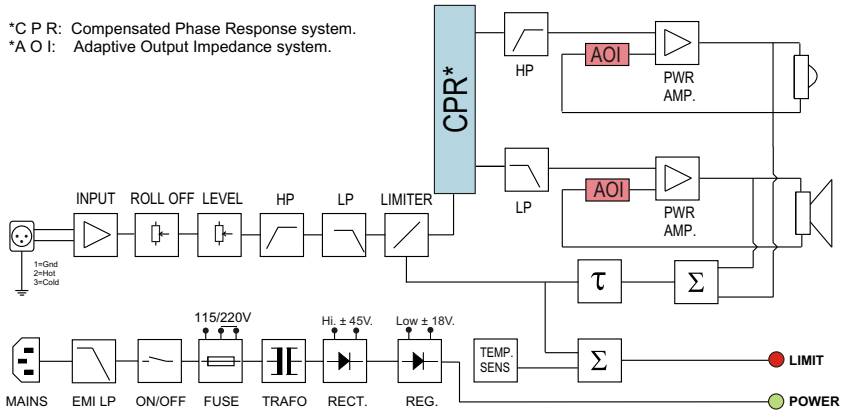
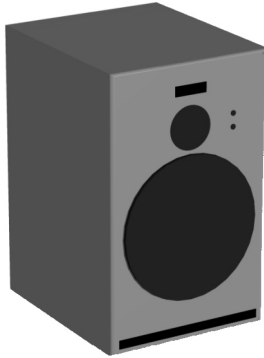


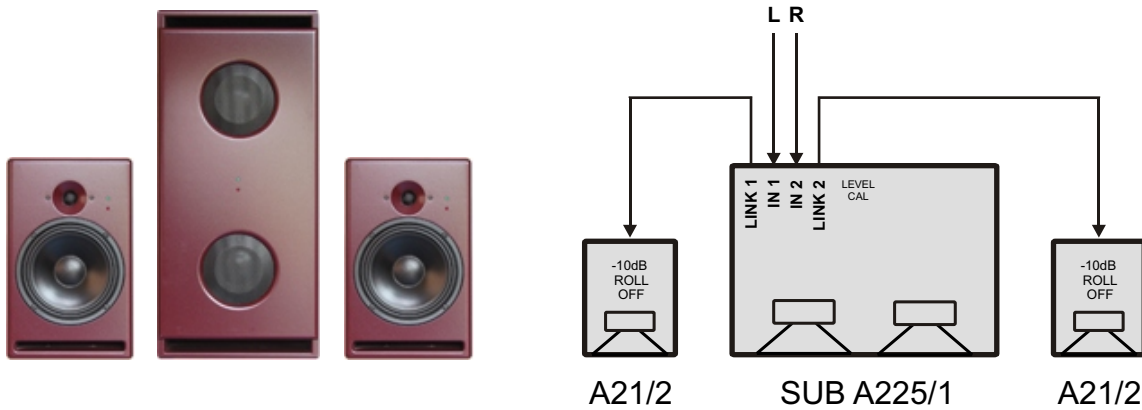
Technical data sheet





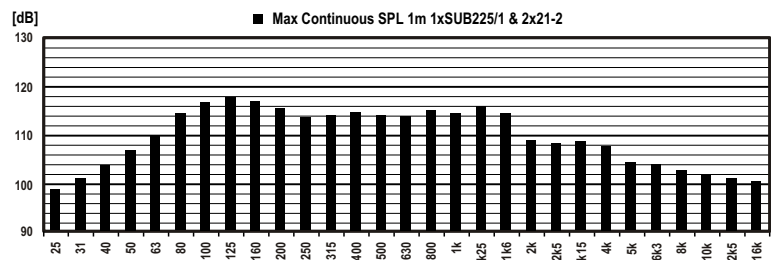
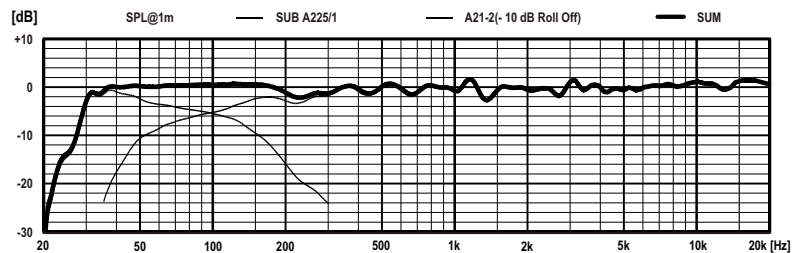
- Puissance RMS **100+50 W**
- Power RMS
- Puissance programme **150 W**
- Program power
- Impédance d'entrée **Sym, 10k Ohms**
- Input Impedance
- Sensibilité pour 100 dB @ 1m **0.775 V**
- Sensitivity for 100 dB @ 1m
- Rapport signal sur Bruit **-96 dBA**
- Signal to Noise Ratio
- Saturation d'entrée **24 Vpp**
- Input Overload
- Niveau max. continu, 1m **108 dB (single)**
- Continuous Max SPL, 1m
- Niveau max. programme, 1m **119 dB (pair)**
- Program Max SPL, 1m
- Réponse à -6 dB **43 - 23000 Hz**
- Response at -6dB
- Tolérances **±2 dB (48Hz - 20kHz)**
- Tolerances
- Distorsions THD **< 1.4% (52Hz-15kHz)**
- Distortion THD
- Phase tolérances **±45° (190Hz - 20kHz)**
- Phase tolerances
- Dispersion (B.R. 4 - 16 kHz) à -6 dB **90° x 90° (H x V)**
- Dispersion (P.N. 4 - 16 kHz) at -6 dB
- Système **2 Way(s)**
- System
- Fréquence de coupure **2.0 kHz**
- Crossover frequency
- Dim. basses Ext. / Membrane **Ø 215 mm / Ø 170 mm**
- Woofer's dim. Ext. / Diaphragm
- Dim. aigues Ext. / Membrane **Ø 100 mm / Ø 25 mm**
- Tweeter's dim. Ext. / Diaphragm
- Connecteurs **1 x XLR F / 3P**
- Connectors
- Signal entrée **1=GND, 2=(+), 3=(-)**
- Signal input
- Matériaux du boîtier **MDF**
- Box Material
- Dimensions boîtier L x H x P mm **250 x 400 x 300**
- Dimensions cabinet W x H x D mm
- Poids net **13.1 Kg**
- Net Weight
- Tension de secteur **115/230V (50-60Hz)**
- Voltage
- Consommation **10 - 100 VA**
- Power Consumption
- Humidité Moy / Max **< 75% / < 90%**
- Mean / Max Humidity
- Température externe **5 - 40 °C**
- External Temperature

System setup



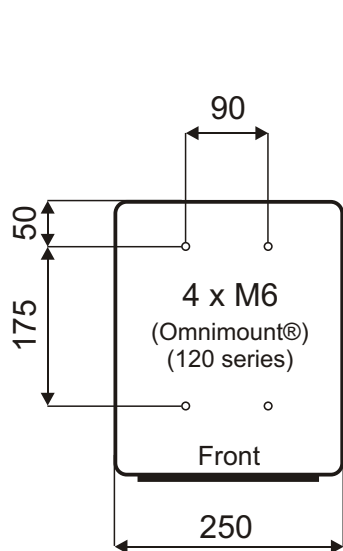
System Response

Impédance d'entrée **Sym, 5k Ohms**
 Input Impedance
 Saturation d'entrée **24 Vpp**
 Input Overload
 Sensibilité pour 100 dB @ 1m **0.775 V**
 Sensivity for 100 dB @ 1m
 Rapport signal sur Bruit **-96 dBA**
 Signal to Noise Ratio
 Niveau max. continu, 1m **115 dB**
 Continuous Max SPL, 1m
 Niveau max. programme, 1m **121dB**
 Program Max SPL, 1m
 Réponse à -6 dB **28 - 23000 Hz**
 Response at -6dB
 Tolérances **±2.0 dB (30Hz - 20kHz)**
 Tolerances
 Distorsions THD **< 1.6% (30Hz-20kHz)**
 Distortion THD
 Fréquence de coupure **95Hz / 2 kHz**
 Crossover frequency

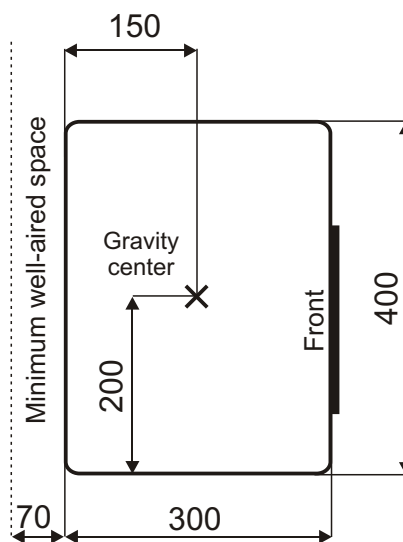


All dimensions are in mm

Mounting

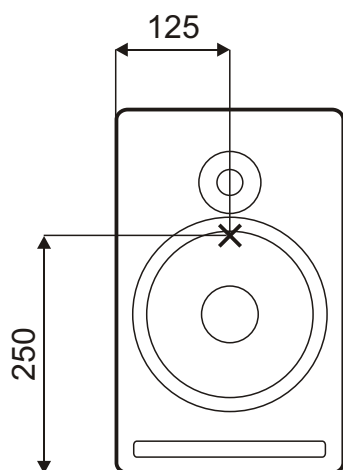


Bottom view



Side view

Acoustical axis



Front view